

Druckknopfmelder

Type: DKM



Helios Artikelnummer: 04985-003

Bezeichnung 1: DKM

Bezeichnung 2: Druckknopfmelder, Farbe Orange

Bezeichnung 3: zur Auslösung der Anlage

Bezeichnung 4: 20-30 V DC, 125x125x36mm BxHxT

Kurzbeschreibung:

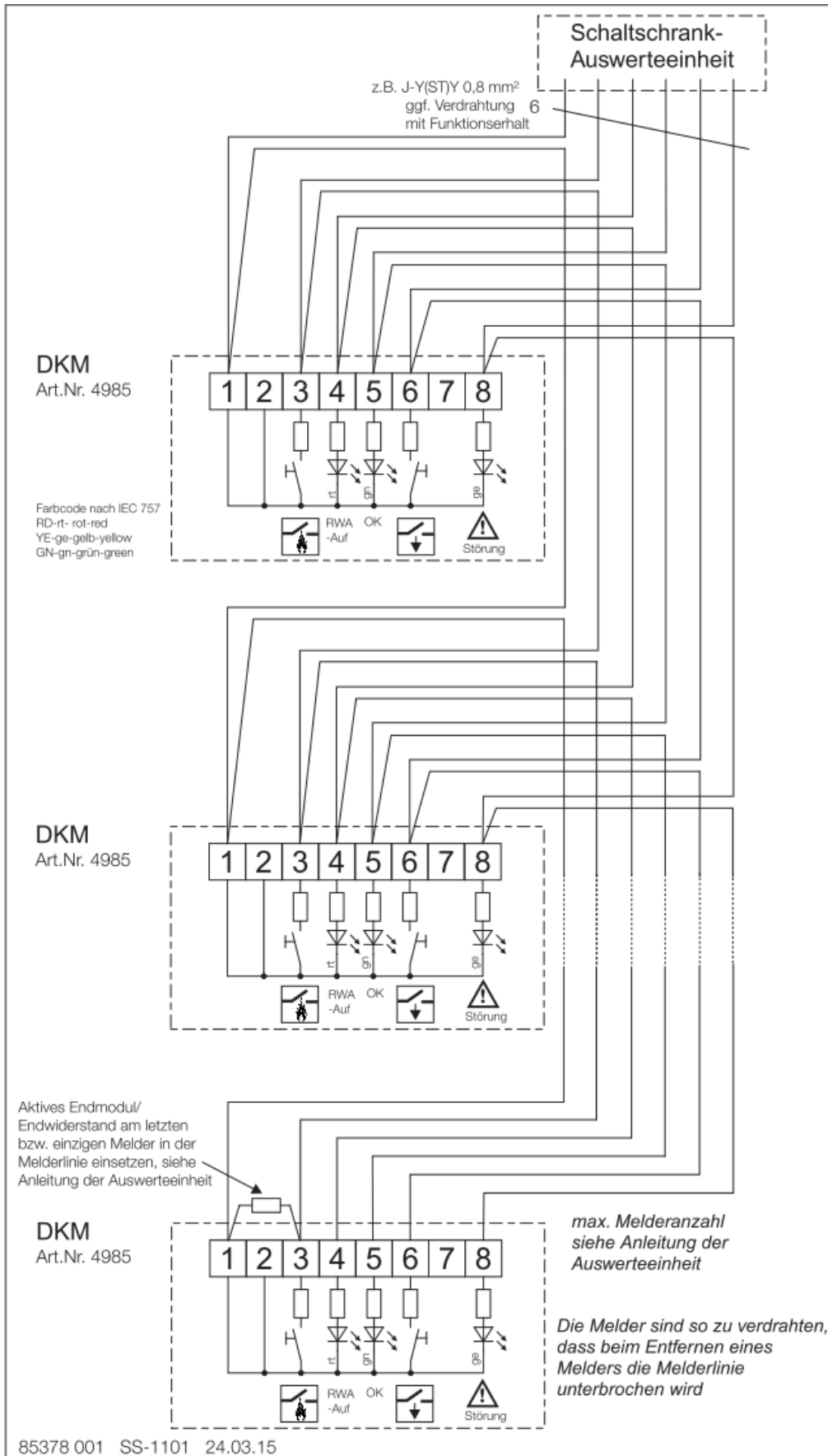
Druckknopfmelder als Bedien- und Anzeigeelement für maschinelle Rauchabzugsanlagen (Entrauchungsventilatoren), Rauchschutz-Druckanlagen (RDA) und Treppenhaus-Spüllüftungsanlagen (TSA).

Hinter transparenter Abdeckscheibe, zentral angeordnete Funktionstaste zur Auslösung der Anlage. Verdeckter Resettaster zur Rücksetzung der Anlage. LED-Anzeige, zur Visualisierung der folgenden Betriebszustände: Bereit (Grün), Auslösung (Rot), Störung (Gelb)

Technische Daten:

Betriebsspannung:	20 - 30 Volt DC
Kontaktbelastung:	max. 0,5A / 30V
Erforderliche Zuleitung:	3 x 2 x 0,8 mm
Max. Aderquerschnitt:	1,5 mm ²
Abmessungen:	125 x 125 x 36 mm (H x B x T)
Montagehöhe:	1,40 m über Fußbodenoberkante
Gewicht:	ca. 0,2 kg
Schutzart:	IP 40 nach DIN 40050
Umgebungstemperaturen:	-5°C bis +40°C
Außenmontage:	Nicht geeignet
Gehäuse:	Kunststoff (Polystyrol)
Bedienung:	Funktionstaste (Auslösung), Resettaster (Rücksetzung)
LED-Anzeige:	Bereit (Grün), Auslösung (Rot), Störung (Gelb)
Farbe:	Orange, RAL 2011
Lieferumfang:	Druckknopfmelder mit Schlüssel und Serviceschild "Außer Betrieb"

Anschlussplan:



Maßblatt:

